

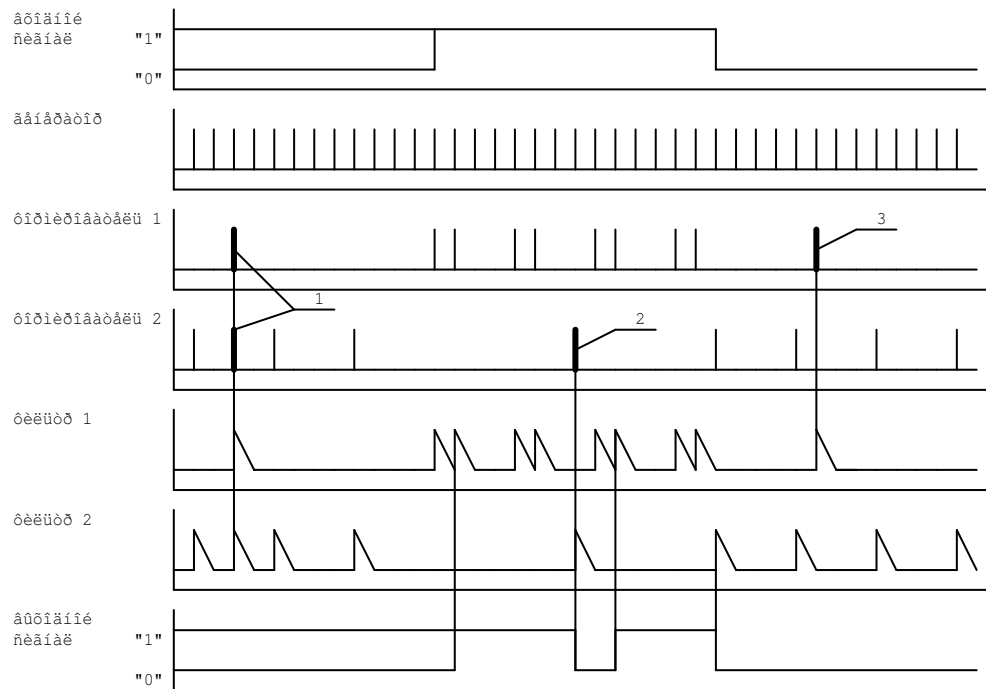
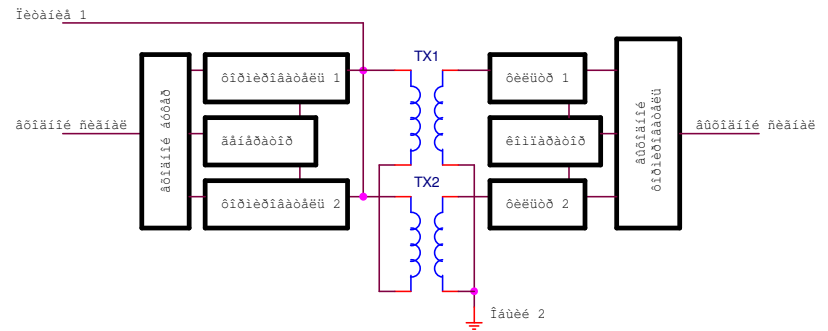
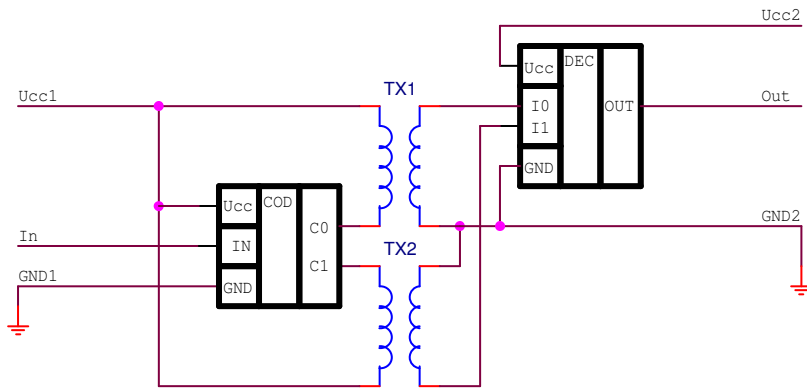


Начальник СКТБ «Оптрон»  
ОАО «Протон»

Цырлов А.М.  
К.Т.Н.

**«Разработка конструкции КМОП  
оптрона»**

# Рисунок 1 – Цифровые приемопередатчики с изоляцией на монолитных трансформаторах



## Рисунок 2 – Быстродействующие оптроны с импульсной передачей информации

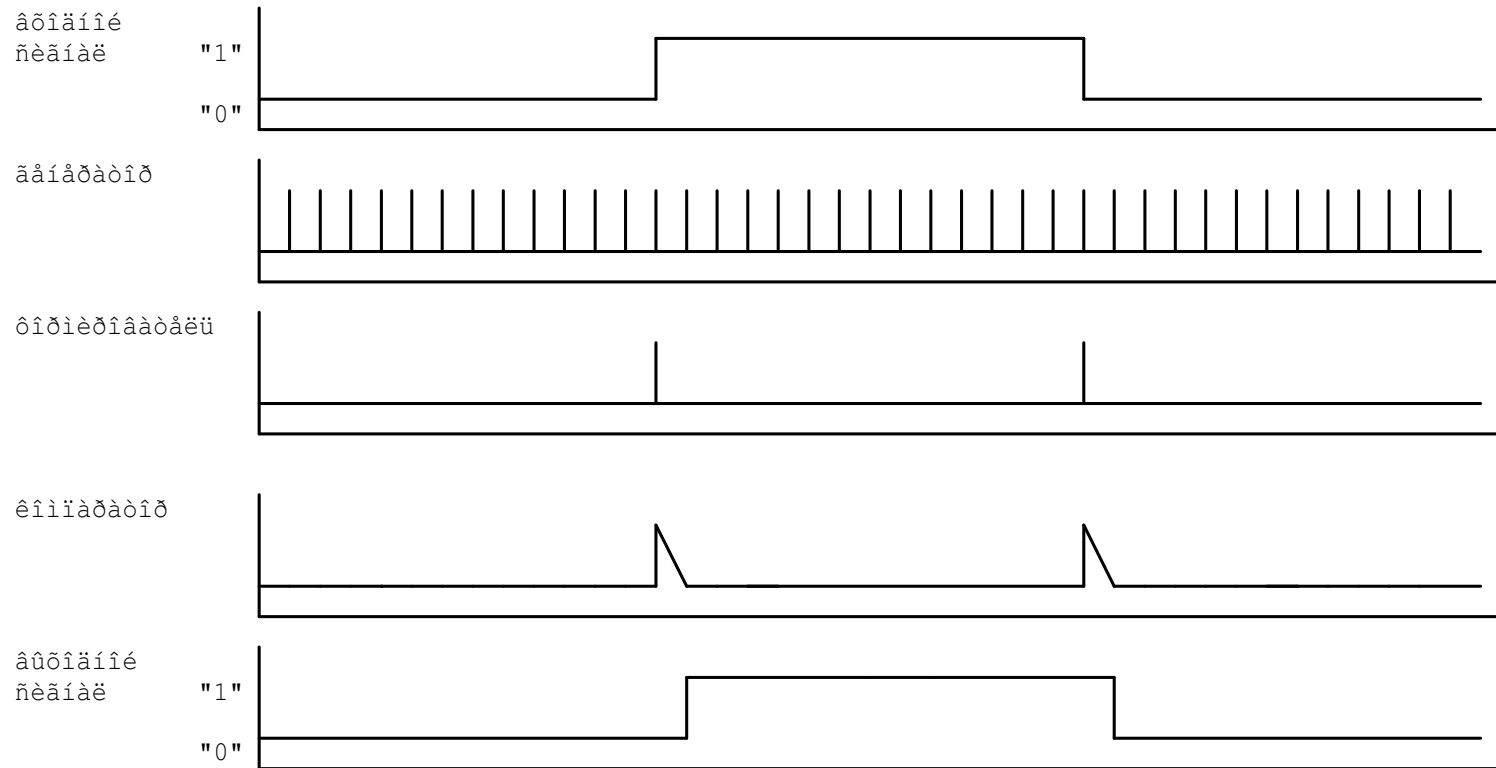
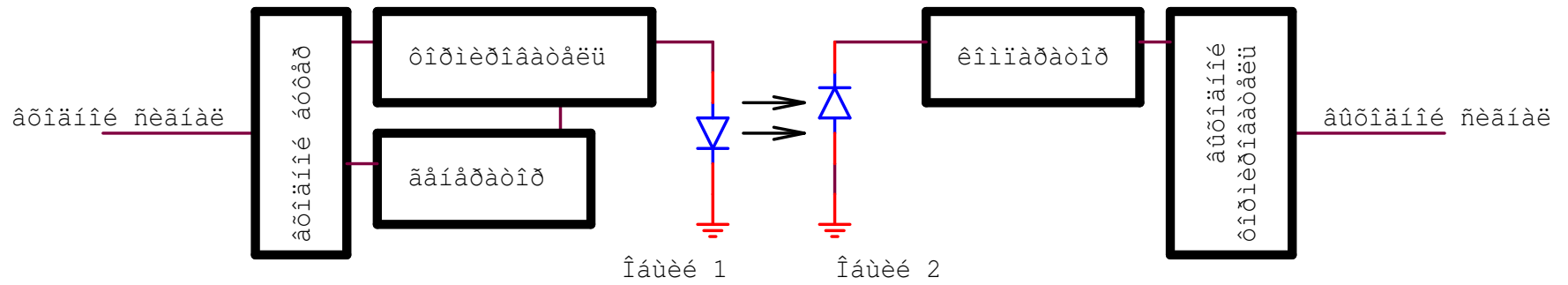
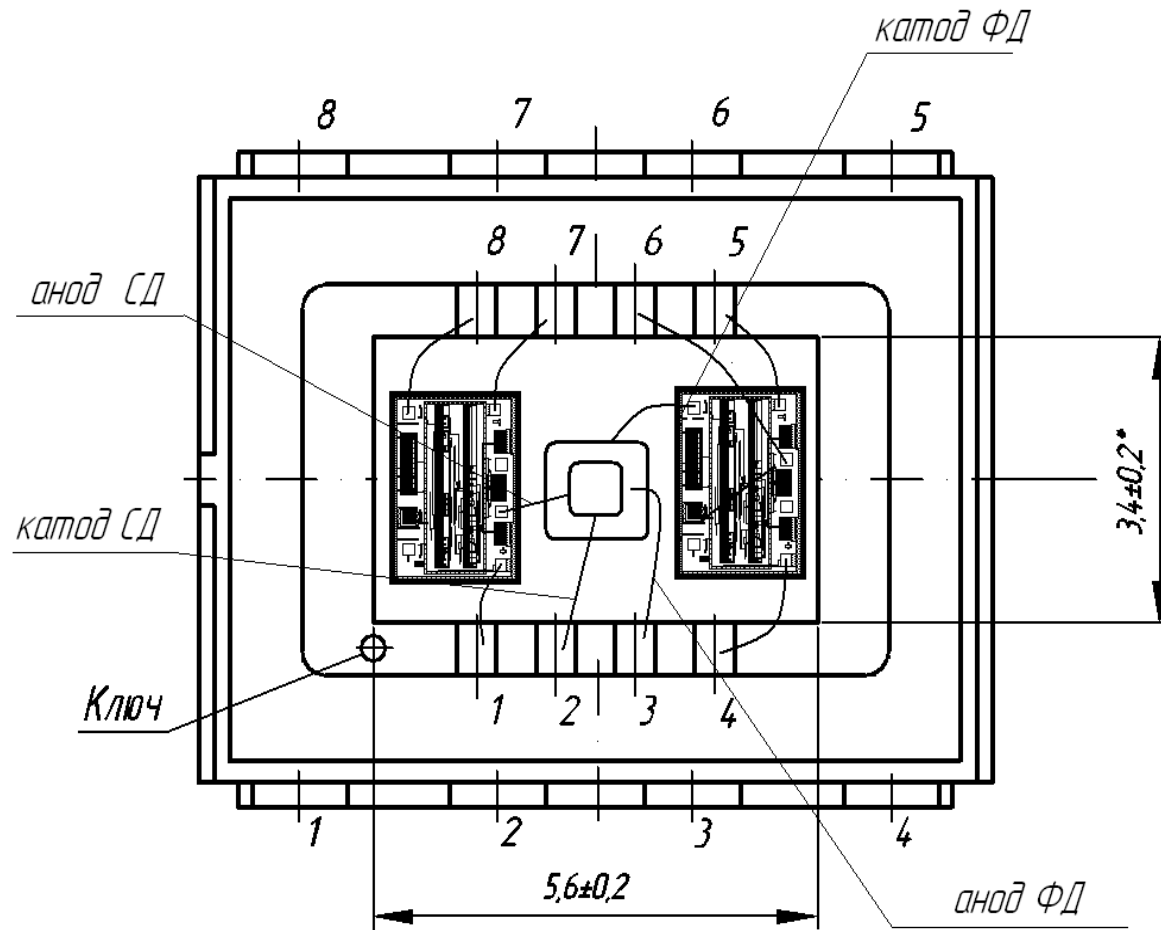
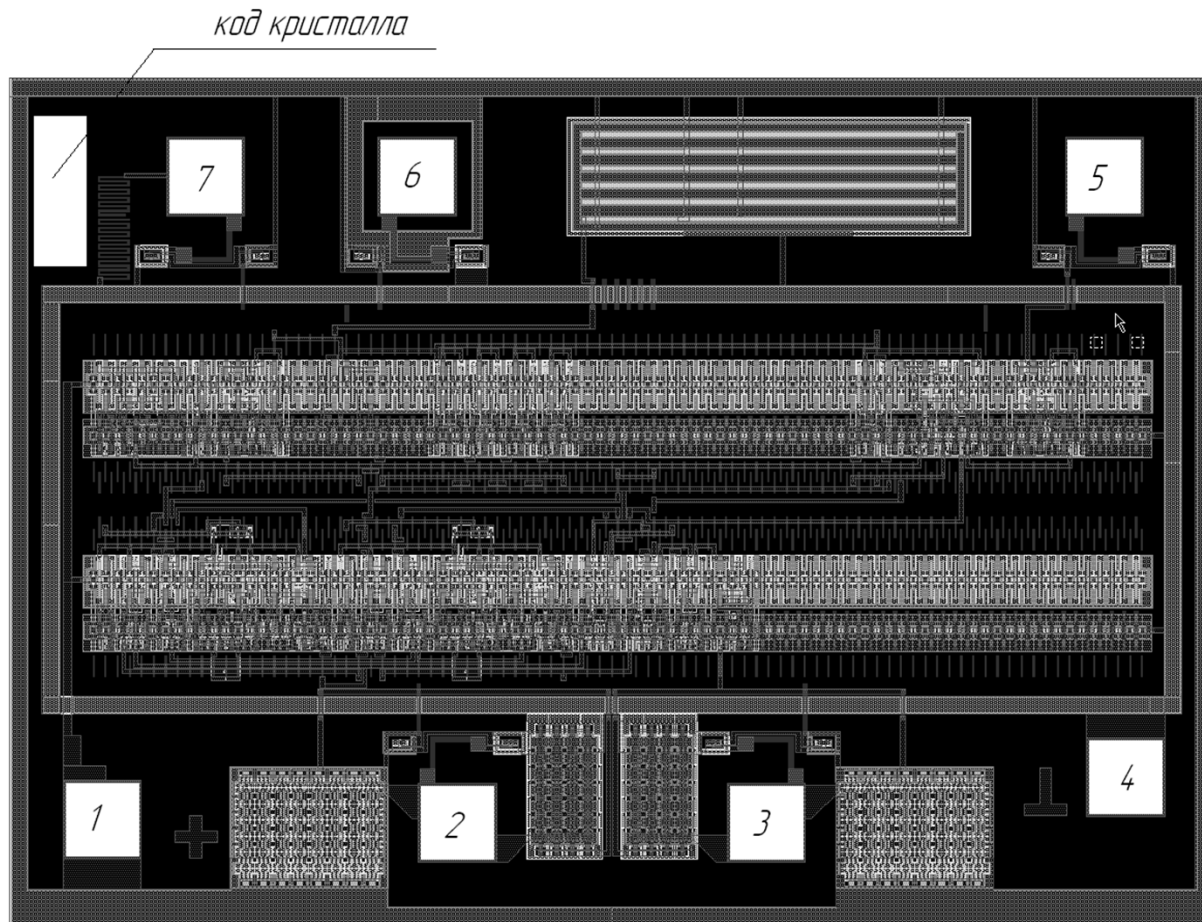


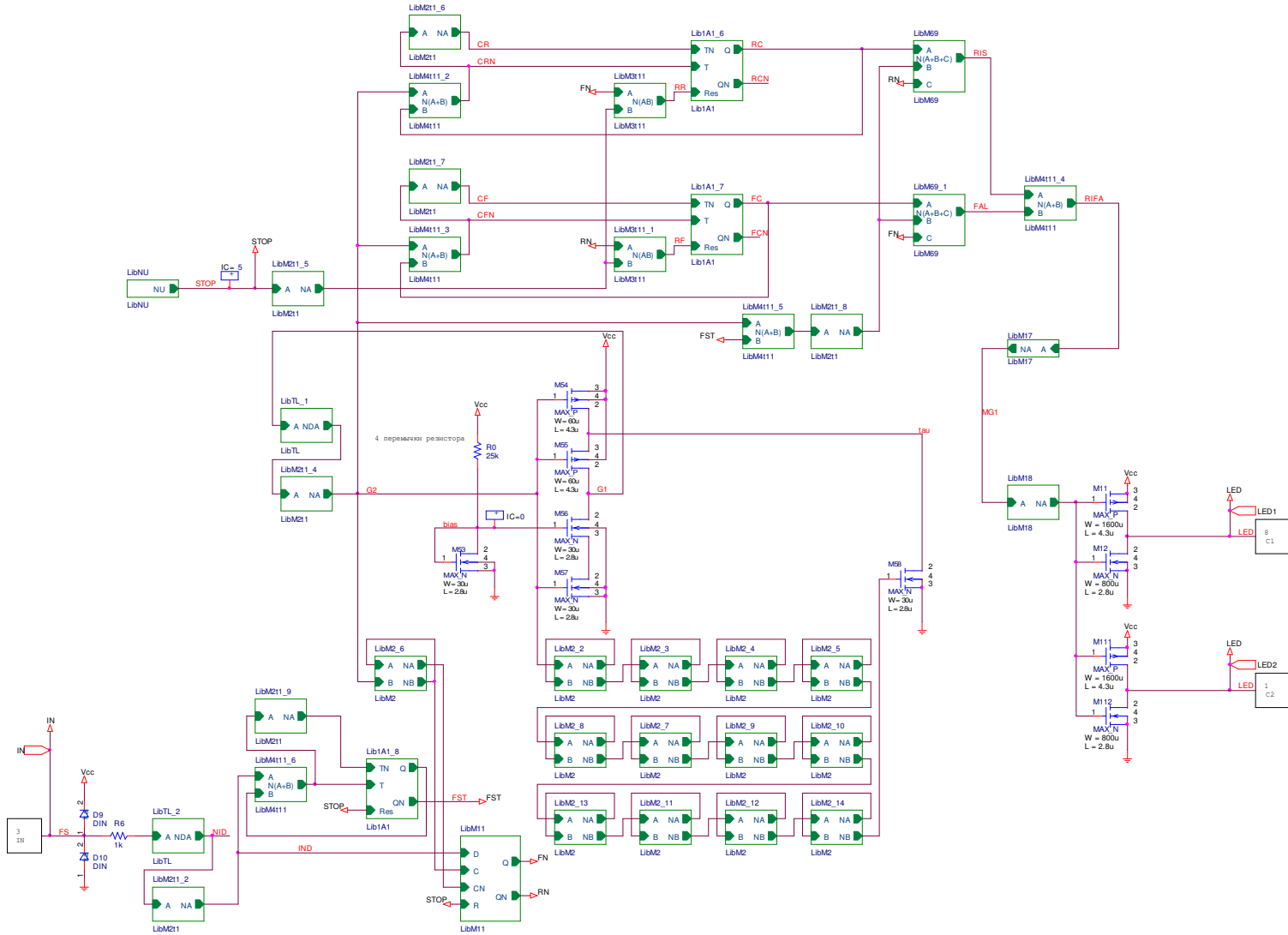
Рисунок 3 – Конструкция оптрона



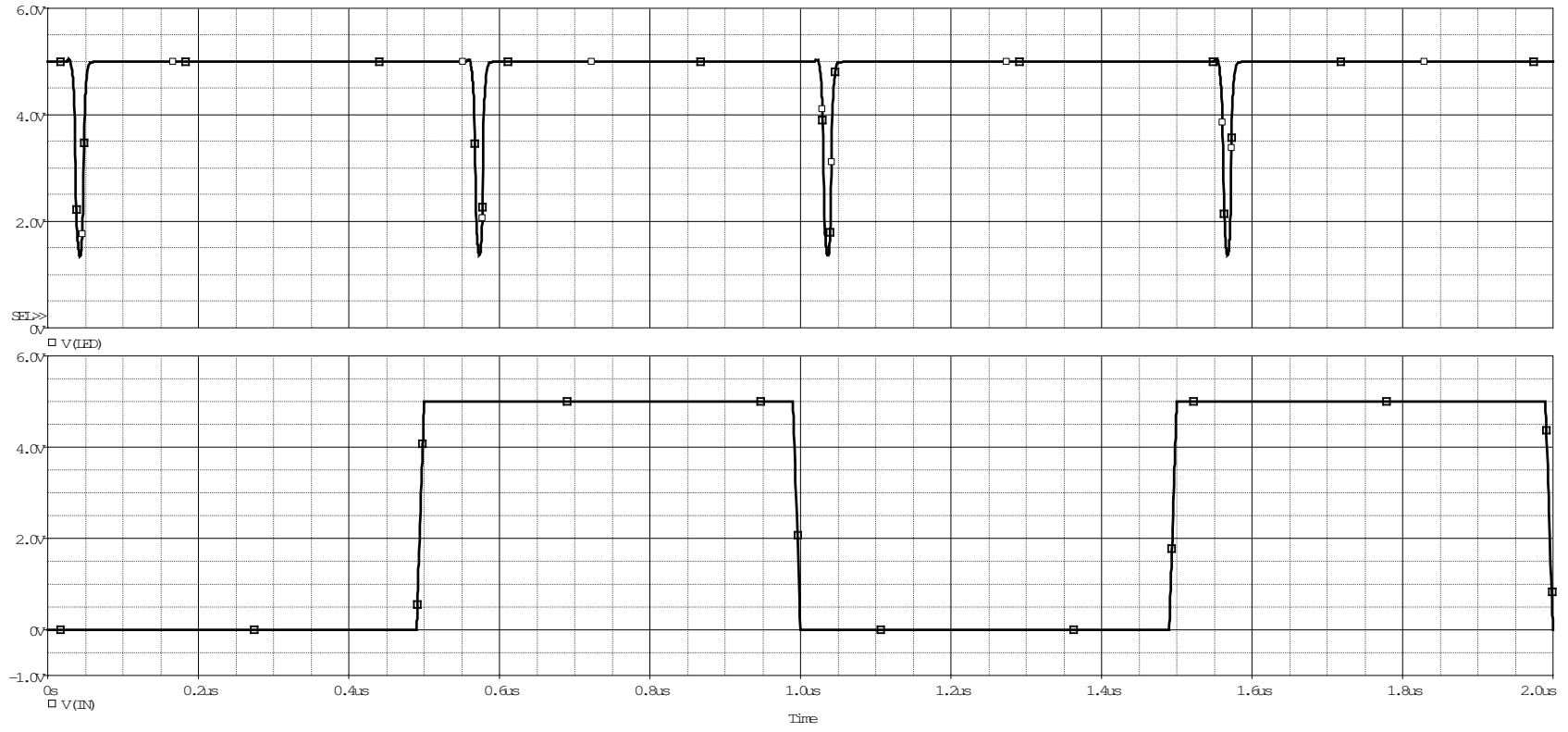
# Рисунок 4 – Кристалл драйвера



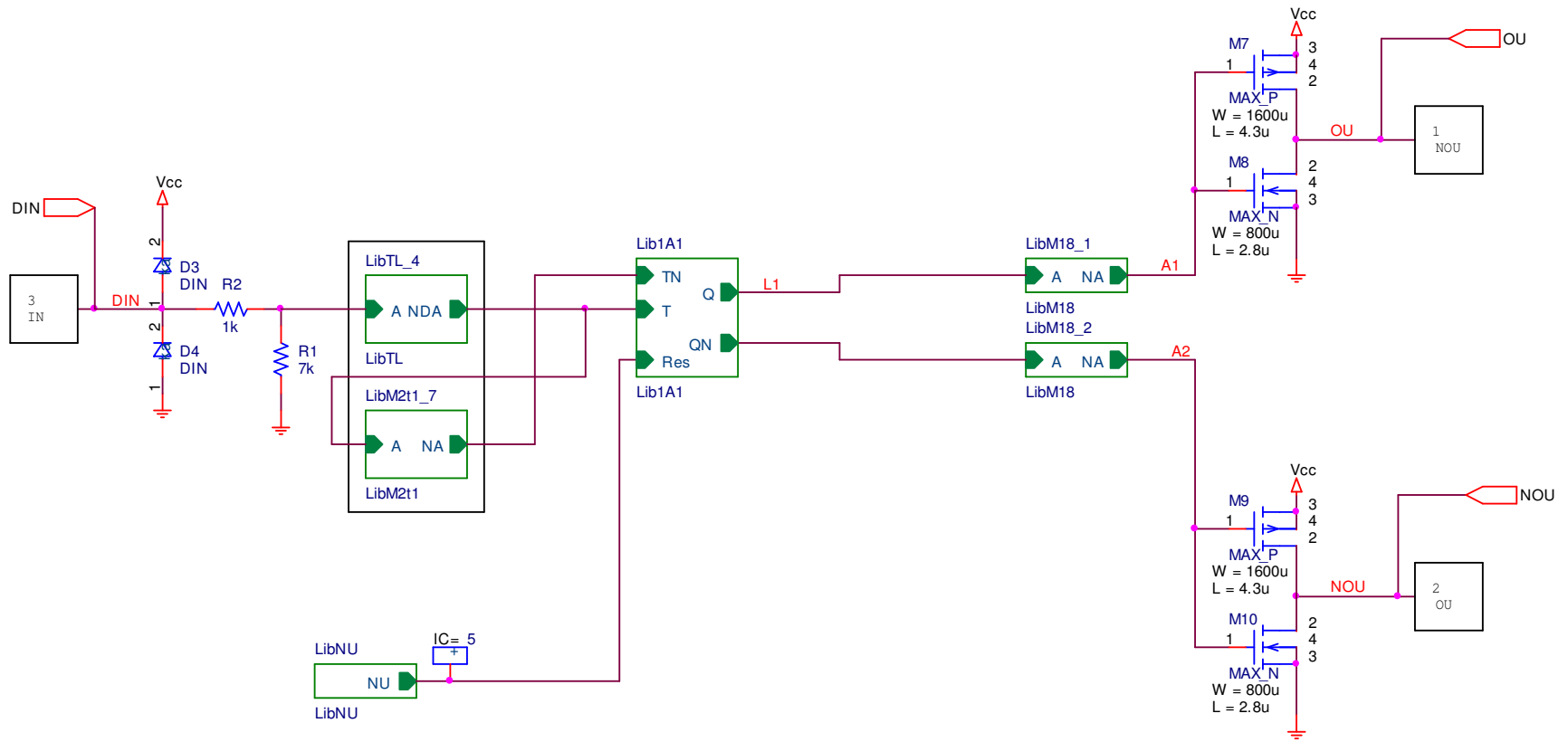
# Рисунок 5 – Модель модулятора



# Рисунок 6 – Моделирование модулятора

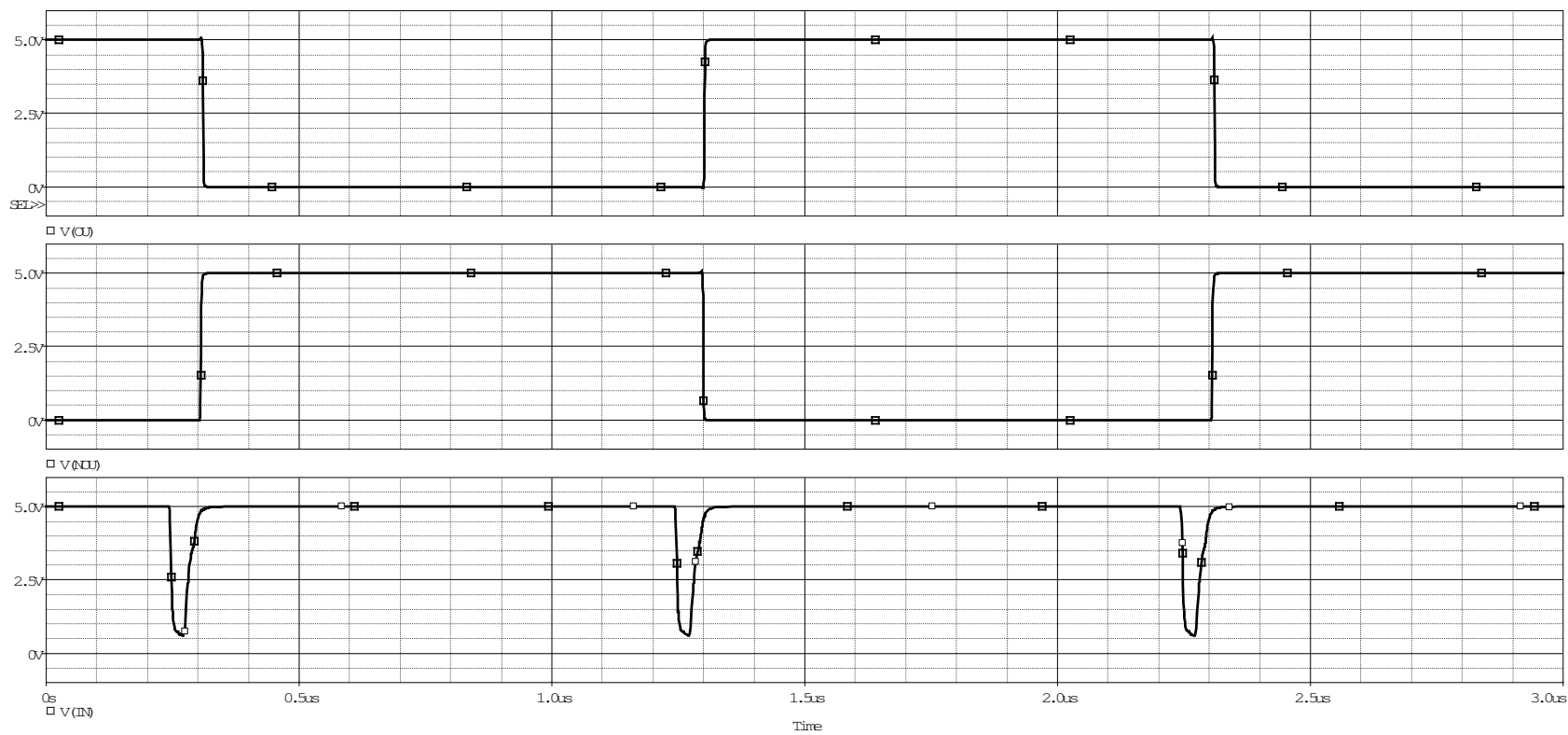


# Рисунок 7 – Модель демодулятора

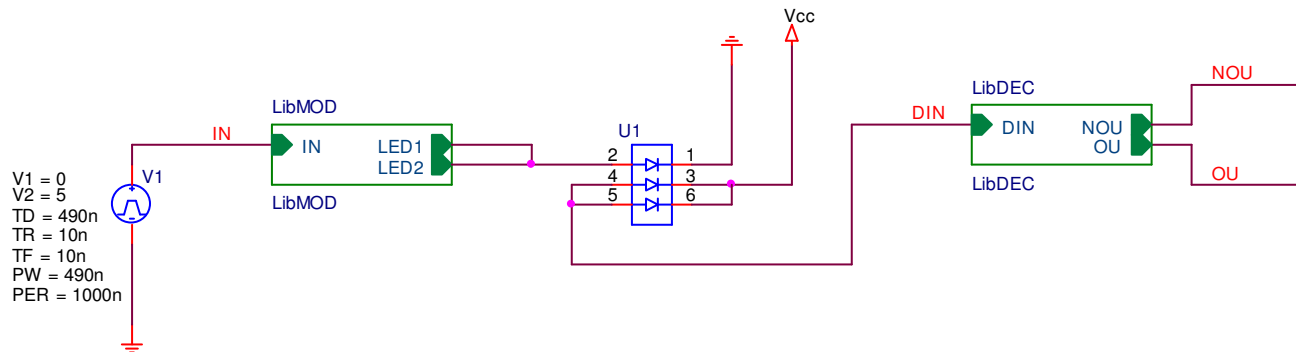




# Рисунок 8 – Моделирование демодулятора



# Рисунок 9 – Модель оптрона



# Рисунок 10 – Моделирование оптрона

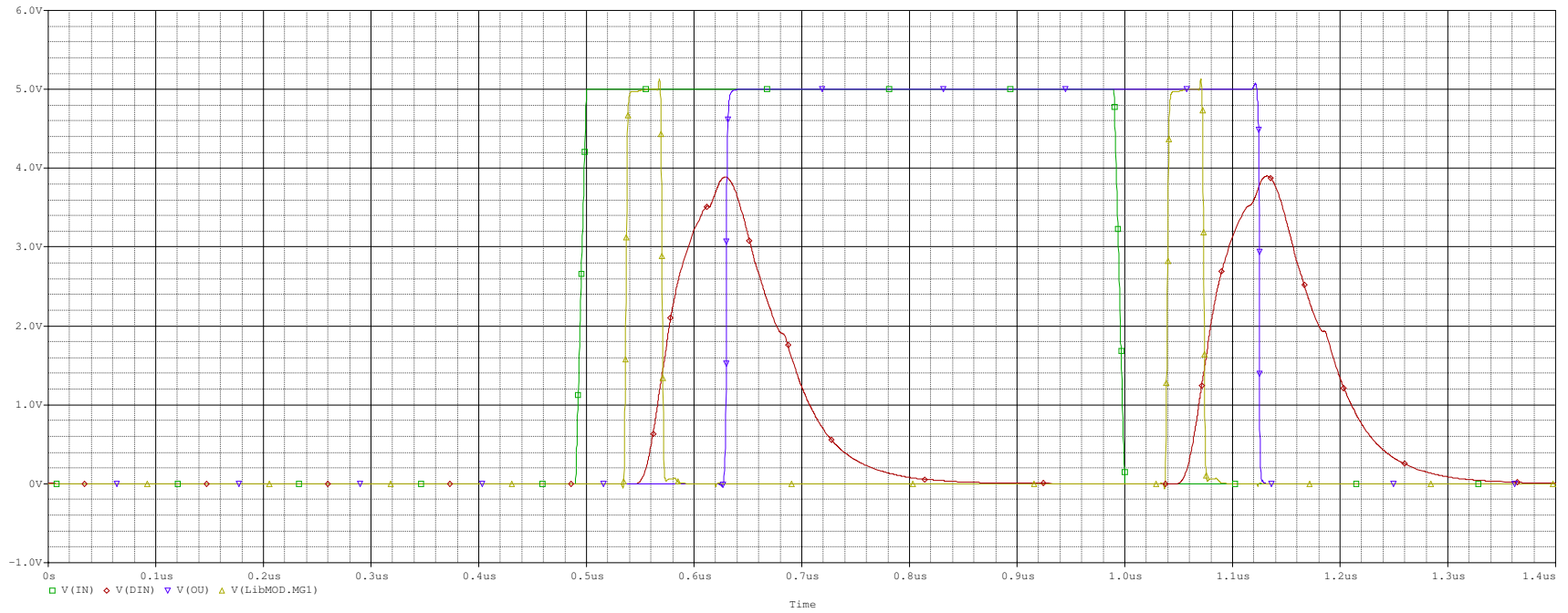
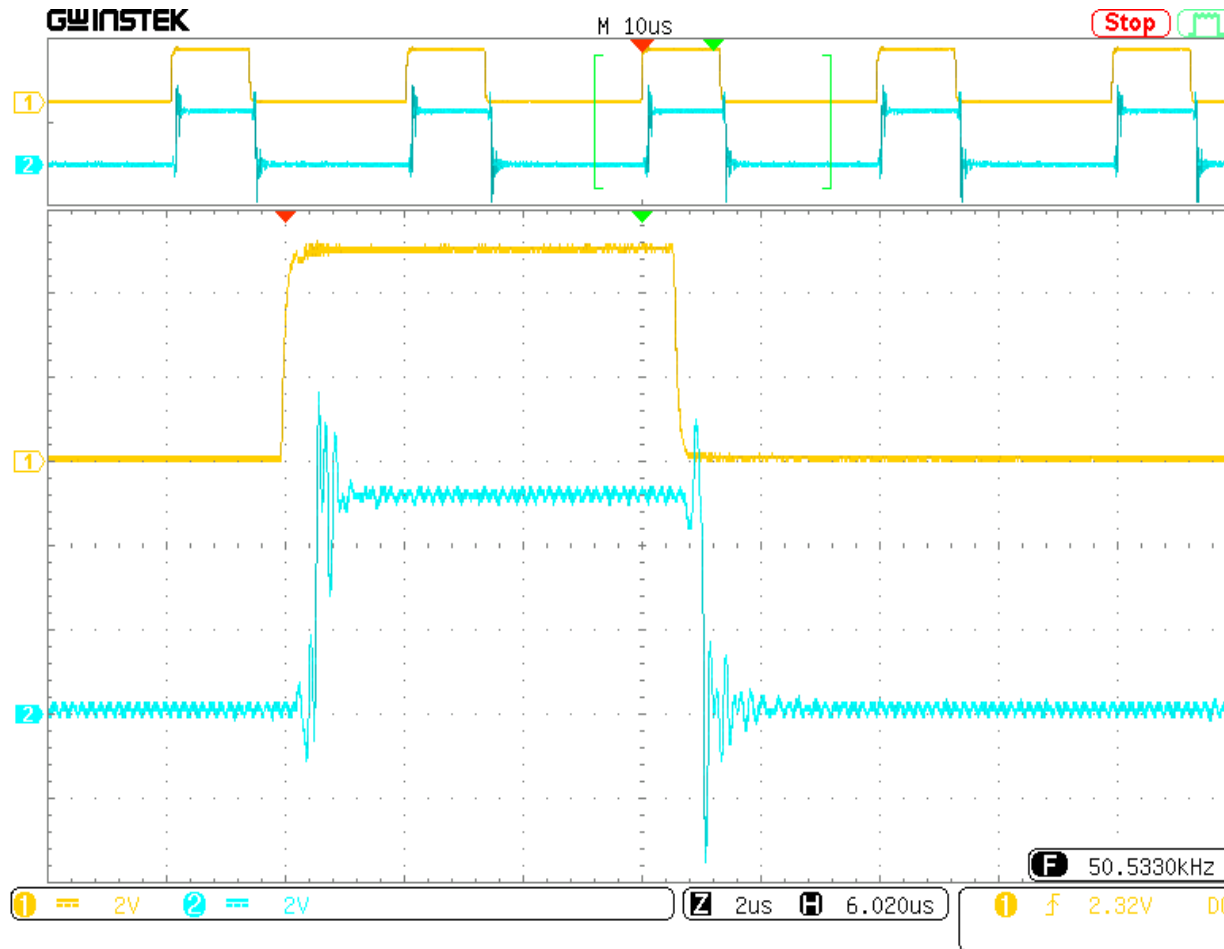
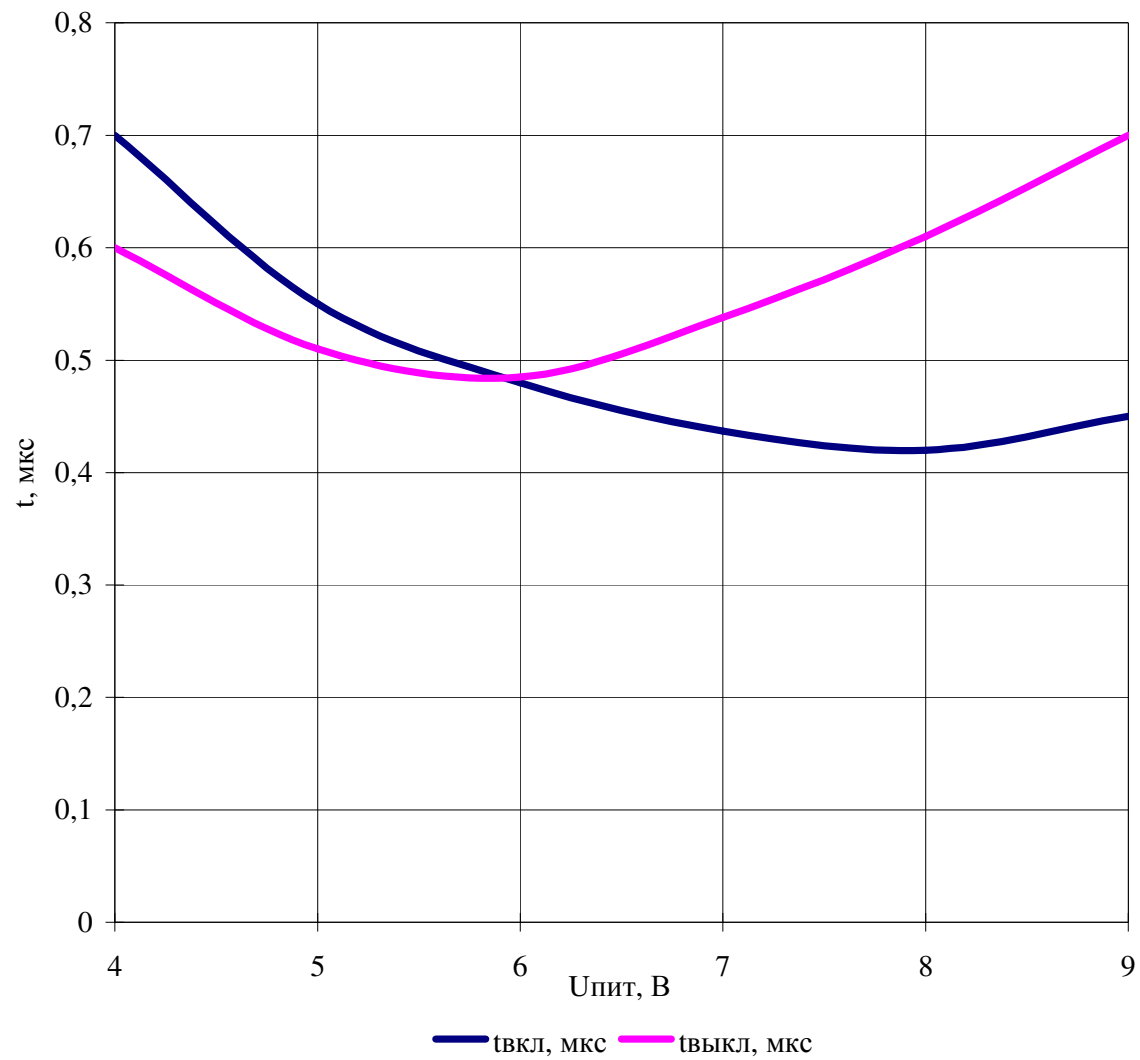


Рисунок 11 – Осциллограмма функционирования



**Рисунок 12 – Зависимость времени включения и выключения от напряжения питания**



# Рисунок 13 – Зависимость тока потребления от частоты

